

## Intégrables

### Drop-in groupe à distance cuve réfrigérée statique capacité 1 GN 1/1

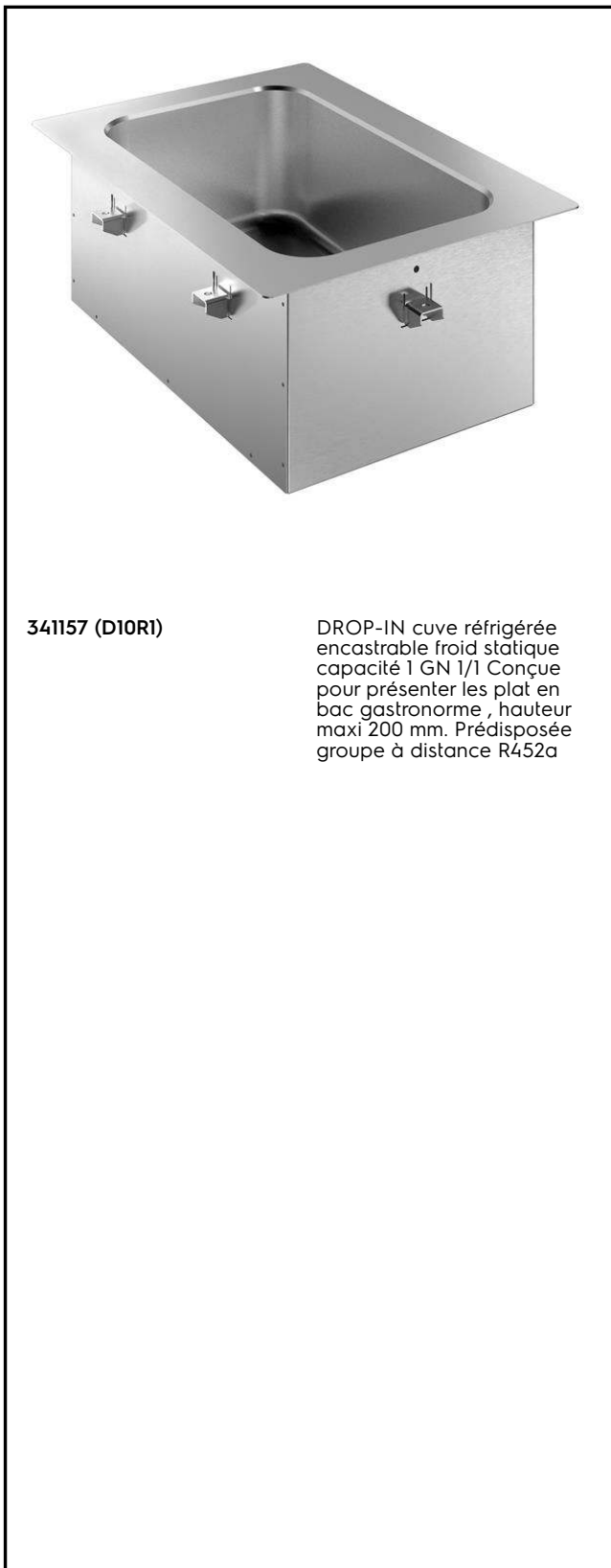
REPÈRE # \_\_\_\_\_

MODELE # \_\_\_\_\_

NOM # \_\_\_\_\_

SIS # \_\_\_\_\_

AIA # \_\_\_\_\_



341157 (D10R1)

DROP-IN cuve réfrigérée encastrable froid statique capacité 1 GN 1/1 Conçue pour présenter les plat en bac gastronorme , hauteur maxi 200 mm. Prédiseignée groupe à distance R452a

### Caractéristiques principales

- Connexion prédisposée pour groupe à distance (groupe non inclus).
- Certifié CB et CE par un organisme tiers indépendant.
- Conçu(e) pour être positionné(e) dans une installation affleurante offrant une meilleure nettoyabilité et adapté aux installations de conception moderne.
- Conçu(e) pour servir les aliments dans des récipients gastronorme.
- Convient aux bacs GN 1/1 d'une hauteur maximale de 200 mm.
- Contrôle précis de la température et réglage à 0,1° C .
- En standard, le produit est livré avec un thermostat à commande numérique qui est conforme aux normes HACCP et fournit une alarme visuelle comme avertissement des températures croissantes ou décroissantes.
- Dimensions d'encastrement disponibles : 1, 2, 3, 4, 5, 6 GN.
- Les aliments introduits à bonne température sont maintenus à cœur à la bonne température selon les Normes Afnor.
- Le dégivrage automatique garantit le bon fonctionnement des évaporateurs et un refroidissement efficace des cuves.
- Une version avec unité de refroidissement intégrée est disponible.

### Construction

- Le fond de la cuve est incliné pour faciliter l'évacuation de l'eau.
- Cuve en acier inoxydable AISI 304 avec coins arrondis pour faciliter les opérations de nettoyage. La cuve est également équipée d'un trou de vidange.
- Commande électronique avec affichage de la température.
- Protection contre l'eau IPx2.
- Le fond est équipé de tubes en cuivre pour assurer un bon refroidissement, avec ce système l'air touche la surface froide et se refroidit.

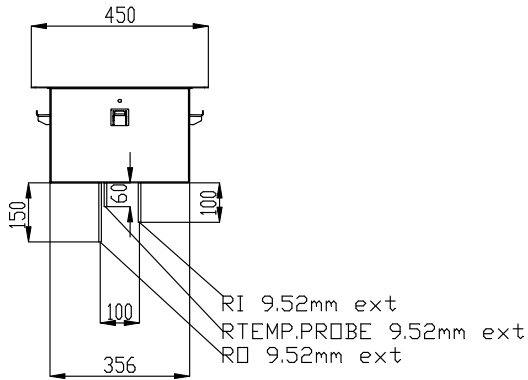
### Développement durable



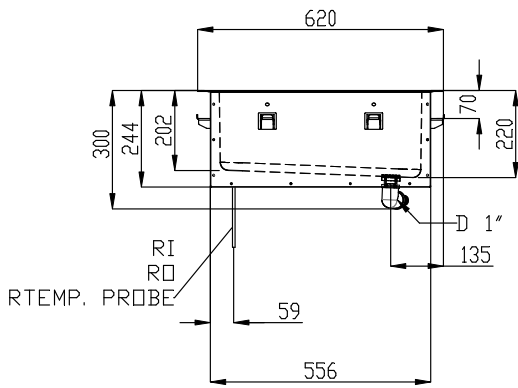
- La mousse de polyuréthane expansé haute densité avec cyclopentane garantit une excellente isolation des cuves pour réduire la dispersion d'énergie.

APPROBATION: \_\_\_\_\_

Avant

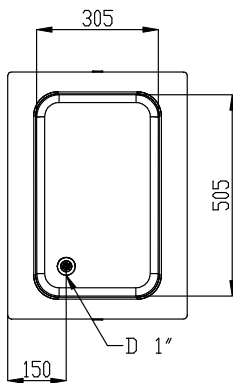


Côté



- D = Vidange
- EI = Connexion électrique
- RI = Raccordement frigorifique à distance

Dessus



**Électrique**

Voltage :	220-240 V/1N ph/50 Hz
Puissance de raccordement	0.06 kW

**Eau**Dimension évacuation  
d'eau

1"

**Informations générales**

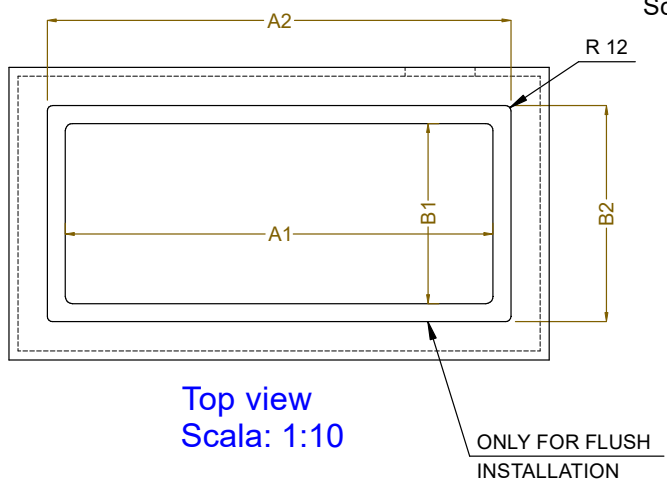
Largeur extérieure	450 mm
Profondeur extérieure	620 mm
Hauteur extérieure	260 mm
Poids net :	22.5 kg
Poids brut :	ISO 9001; ISO 14001 kg
Hauteur brute :	720 mm
Largeur brute :	490 mm
Profondeur brute :	660 mm
Volume brut :	0.23 m <sup>3</sup>
Température dessus :	-15 / 0 °C

**Données de refroidissement**

Type de réfrigérant	R452A
Tuyaux de raccordement (à distance) - sortie:	12.7 mm
Tuyaux de raccordement (à distance) - entrée:	9.52 mm

**Durabilité**

Niveau sonore :	0 dBA
-----------------	-------



CAPACITY	CUTOUT		LOWERING FOR FLUSH INSTALLATION		C
	A1	B1	A2	B2	
1GN	380	580	454	624	560
2GN	700		774		880
3GN	1030		1104		1200
4GN	1350		1424		1530
5GN	1670		1744		1850
6GN	2000		2074		2180



595T02100 - COLD STATIC WELL REM.